

Ремонт холодильников

<http://rembitteh.ru/>

+7 (495) 215-14-41

+7 (903) 722-17-03

*Thinking of you*

 **Electrolux**

**Инструкция по  
эксплуатации**

**РемБытТех**  
Ремонт и установка бытовой техники

**Холодильник-морозильник**

ERB34310W

ERB34310X

<http://rembitteh.ru/> ERB39310W

ERB39310X

## Electrolux. Thinking of you.

Обменяйтесь с нами своими мыслями на  
[www.electrolux.com](http://www.electrolux.com)

### Содержание

Сведения по технике безопасности	Уход и чистка	13
	2 Что делать, если ...	16
Панель управления	5 Технические данные	18
Первое использование	8 Установка	18
Ежедневное использование	9 Забота об окружающей среде	22
Полезные советы	12	



Право на изменения сохраняется



### Сведения по технике безопасности



**OP053**

Для обеспечения собственной безопасности и правильной эксплуатации прибора, перед его установкой и первым использованием внимательно прочитайте данное руководство, не пропуская рекомендации и предупреждения. Чтобы избежать нежелательных ошибок и несчастных случаев, важно, чтобы все, кто пользуется данным прибором, подробно ознакомились с его работой и правилами техники безопасности. Сохраните настоящее руководство и в случае продажи прибора или его передачи в пользование другому лицу передайте вместе с ним и данное руководство, чтобы новый пользователь получил соответствующую информацию о правильной эксплуатации и правилах техники безопасности.

В интересах безопасности людей и имущества соблюдайте меры предосторожности, указанные в настоящем руководстве, так как производитель не несет ответственности за убытки, вызванные несоблюдением указанных мер.




**ME10**

### Безопасность детей и лиц с ограниченными возможностями

- Данное изделие не предназначено для эксплуатации лицами (в том числе детьми) с ограниченными физическими, сенсорными или умственными способностями или с недостаточным опытом или знаниями без присмотра лица, отвечающего за их безопасность, или получения от него соответствующих инструкций, позволяющих им безопасно эксплуатировать его. Необходимо следить за тем, чтобы дети не играли с прибором.
- Держите все упаковочные материалы в недоступном для детей месте. Существует опасность удушья.
- Если прибор больше не нужен, выньте вилку из розетки, обрежьте шнур питания (как можно ближе к прибору) и снимите дверцу, чтобы дети, играя, не получили удар током или не заперлись внутри прибора.
- Если данный прибор (имеющий магнитное уплотнение дверцы) предназначен для замены старого холодильника с пружинным замком (защелкой) дверцы или крышки, перед утилизацией старого холодильника обязательно выведите замок из строя. Это позволит исключить превращение его в смертельную ловушку для детей.


## Общие правила техники безопасности

 **ПРЕДУПРЕЖДЕНИЕ!** Не допускайте перекрытия вентиляционных отверстий.

- Настоящий прибор предназначен для хранения продуктов питания и напитков в обычном домашнем хозяйстве, как описано в настоящем руководстве.
- Не используйте механические приспособления или любые другие средства для ускорения процесса размораживания.
- Не используйте другие электроприборы (например, мороженицы) внутри холодильников, если производителем не допускается возможность такого использования.
- Не допускайте повреждения контура хладагента.
- Холодильный контур прибора содержит безвредный для окружающей среды, но, тем не менее, огнеопасный хладагент изобутан (R600a).  
При транспортировке и установке прибора следите за тем, чтобы не допустить повреждений каких-либо компонентов холодильного контура.

В случае повреждения холодильного контура:

- не допускайте использования открытого пламени и источников воспламенения
- тщательно проветрите помещение, в котором установлен прибор
- Изменение характеристик прибора или внесение каких-либо изменений в его конструкцию сопряжено с опасностью. Поврежденный шнур может вызвать короткое замыкание, пожар или удар электротоком.

 **ВНИМАНИЕ!** Замену электрических частей изделия (шнура питания, вилки, компрессора) должен производить сертифицированный представитель сервисного центра или квалифицированный обслуживающий персонал.

1. Запрещено удлинять шнур питания.

1) Если предусмотрен плафон

2) Если холодильник с защитой от образования льда и инея

2. Убедитесь, что штепсельная вилка не сплющена и не повреждена с тыльной стороны прибора. Сплющенная или поврежденная штепсельная вилка может перегреться и стать причиной пожара.
  3. Убедитесь, что Вы сможете достать вилку сетевого шнура прибора.
  4. Не тяните сетевой шнур.
  5. Если розетка электропитания не закреплена, не вставляйте в нее вилку. Существует опасность поражения электрическим током или пожара.
  6. Нельзя пользоваться прибором с лампой без плафона <sup>1)</sup> внутреннего освещения.
- Данный прибор тяжелый. Будьте осторожны при его перемещении.
  - Не вынимайте и не трогайте предметы в морозильном отделении мокрыми или влажными руками, это может привести к появлению на руках ссадин или ожогов от обморожения.
  - Не допускайте одновременного воздействия на прибор прямых солнечных лучей.

## Ежедневная эксплуатация

- Не ставьте на пластмассовые части прибора горячую посуду.
- Не храните в холодильнике воспламеняющиеся газы и жидкости, так как они могут взорваться.
- Не помещайте продукты питания прямо напротив воздуховыпускного отверстия в задней стенке. <sup>2)</sup>
- Замороженные продукты после размораживания не должны подвергаться повторной заморозке.
- При хранении расфасованных замороженных продуктов следуйте рекомендациям производителя.
- Следует тщательно придерживаться рекомендаций по хранению, данных изготовителем прибора. См. соответствующие указания.

- Не помещайте в холодильник газированные напитки, т.к. они создают внутри емкости давление, которое может привести к тому, что она лопнет и повредит холодильник.
- Ледяные сосульки могут вызвать ожог обморожения, если брать их в рот прямо из морозильной камеры.

### Чистка и уход

- Перед выполнением операций по чистке и уходу за прибором выключите его и выньте вилку сетевого шнура из розетки.
- Не следует чистить прибор металлическими предметами.
- Не пользуйтесь острыми предметами для удаления льда с прибора. Используйте пластиковый скребок.
- Регулярно проверяйте отверстие в корпусе холодильника, предназначенное для слива талой воды. При необходимости прочищайте его. Если отверстие закупорится, вода будет скапливаться в нижней части прибора.
- Никогда не используйте фен для волос или другие нагревательные приборы для ускорения размораживания. Чрезмерное тепло может повредить пластиковую внутреннюю отделку, а влага может проникнуть в электрическую систему и вызвать утечку тока.

### Установка

**ВАЖНО!** Для подключения к электросети тщательно следуйте инструкциям, приведенным в соответствующих параграфах.

- Распакуйте изделие и проверьте, нет ли повреждений. Не подключайте к электросети поврежденный прибор. Немедленно сообщите о повреждениях продавцу прибора. В таком случае сохраните упаковку.
- Рекомендуется подождать не менее четыре часа перед тем, как включать холодильник, чтобы масло вернулось в компрессор.
- Необходимо обеспечить вокруг холодильника достаточную циркуляцию

воздуха, в противном случае прибор может перегреться. Чтобы обеспечить достаточную вентиляцию, следуйте инструкциям по установке.

- Если возможно, изделие должно располагаться обратной стороной к стене так, чтобы во избежание ожога нельзя было коснуться горячих частей (компрессор, испаритель).
- Данный прибор нельзя устанавливать вблизи радиаторов отопления или кухонных плит.
- Убедитесь, что к розетке будет доступ после установки прибора.
- Подключайте прибор только к питьевому водоснабжению.<sup>3)</sup>

### Обслуживание

- Любые операции по техобслуживанию прибора должны выполняться квалифицированным электриком или уполномоченным специалистом.
- Техобслуживание данного прибора должно выполняться только специалистами авторизованного сервисного центра с использованием исключительно оригинальных запчастей.

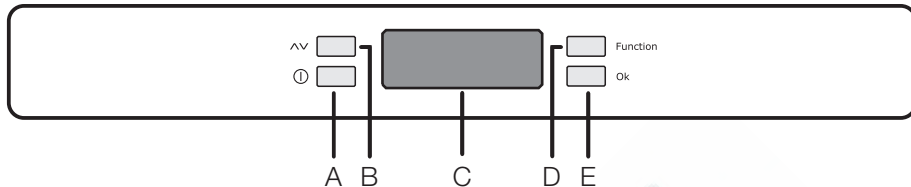
### Защита окружающей среды



Ни холодильный контур, ни изоляционные материалы настоящего прибора не содержат газов, которые могли бы повредить озоновый слой. Данный прибор нельзя утилизировать вместе с бытовыми отходами и мусором. Изоляционный пенопласт содержит горючие газы: прибор подлежит утилизации в соответствии с действующими нормативными положениями, с которыми следует ознакомиться в местных органах власти. Не допускайте повреждения холодильного контура, особенно, вблизи теплообменника. Материалы, использованные для изготовления данного прибора, помеченные символом , пригодны для вторичной переработки.

3) Если предусмотрено подключение к водопроводу

## Панель управления



A - Кнопка "ВКЛ/ВЫКЛ" прибора

D - Кнопка выбора функций

B - Кнопка регулировки температуры

E - Кнопка подтверждения

C - Устройство индикации температуры и функций

### Дисплей



- Если горит, соответствующее отделение включено
- Если горит постоянным светом, отображаемая на дисплее температура является температурой соответствующего отделения прибора
- Его мигание означает выполнение тех или иных операций с соответствующим отделением
- Включена функция "Замок от детей"
- Включена функция таймера
- Включена функция "День покупок"
- Включена функция "Охлаждение напитков"
- Включена функция "Комнатная температура"
- Включена функция "Замораживание"
- Включена функция "Экономичный режим"
- Символ положительной или отрицательной температуры
- Температура

### Включение

Вставьте вилку сетевого шнура в розетку. Если дисплей не загорается, нажмите кнопку (A), чтобы запустить прибор.

Для оптимального хранения продуктов выберите функцию "Экономичный режим" и температура в морозильнике будет установлена на: +5°C в холодильнике

-18°C в морозильнике

- Прежде чем загружать продукты в морозильник, подождите, пока температура не достигнет -18°C.
- Если требуется другая температура, см. раздел "Регулирование температуры".

**ВАЖНО!** Если дверца открыта на протяжении нескольких минут, свет выключается автоматически. Свет появится снова после закрытия и открытия дверцы.

### Выключение

Прибор выключается путем нажатия кнопки (A) по завершении обратного отсчета -3 -2 -1.







### Выключение одного отделения

Чтобы отключить одно отделение, нажмите кнопку (D), пока не выберете отделение, а затем нажмите кнопку (A) и удерживайте, пока не завершится обратный отсчет -3 -2 -1.

### Меню функций

При нажатии кнопки (D) открывается меню функций. Выбор каждой функции следует подтвердить нажатием кнопки (E). Если в течение нескольких секунд подтверждения не будет, дисплей с отображения меню перейдет в нормальное состояние.

Отображаются следующие функции:

- Выбор/Выключение/Включение холодильного отделения
- Выбор/Выключение/Включение морозильного отделения
-  Комнатная температура
-  Функция "Замок от детей"
-  Функция "День покупок"
-  Функция "Экономичный режим"
-  Функция "Замораживание"
-  Функция "Охлаждение напитков"

### Регулирование температуры

Температуру можно отрегулировать, нажимая кнопку (B).

Текущее значение температуры будет мигать, и, нажимая кнопку (B), можно из-

менить заданную температуру с шагом один градус.

Заданная температура в холодильной камере вновь появится на дисплее через несколько секунд.

Заданная температура будет достигнута в течение 24 часов.


**ВАЖНО!** Во время включения температура на дисплее не будет соответствовать заданной, пока не установится (в течение 24 часов).

### Функция отпуска (H)

Функция поддерживает в холодильной камере температуру примерно +15°C. Эта функция позволяет держать холодильное отделение пустым и закрытым в течение вашего продолжительного отсутствия (например, во время летнего отпуска), предотвращая образование в нем неприятных запахов.


Функцию отпуска (H) можно задать, нажав кнопку (H). При нажатии кнопки (B) на индикаторе начинает мигать значение установленной на данный момент температуры. Снова нажмите кнопку (B). Когда на дисплее появится буква H, Вы можете подтвердить свой выбор, либо нажав кнопку E (при этом Вы услышите сигнал), либо подождав несколько секунд (сигнала не будет).

Это означает, что холодильник находится в энергосберегающем режиме, соответствующем функции отпуска, при этом на дисплее высвечивается буква H. В любое время можно выйти из этого режима, изменив температуру в холодильном отделении.

 **ВНИМАНИЕ!** При включенной функции отпуска в холодильной камере не должно быть продуктов.

### Функция "Комнатная температура"

Для включения функции "Комнатная температура" нажимайте кнопку (D) (при необходимости ее следует нажать несколько раз) до тех пор, пока на дисплее не появится соответствующий символ


 . В этих условиях отображаемая температура - это температура помещения, в котором находится прибор.

Выбранную функцию необходимо подтвердить нажатием кнопки (E) в течение

нескольких секунд. Затем включится зуммер, а соответствующий символ продолжит светиться.

Эту функцию можно отключить в любое время: для этого следует нажимать кнопку (D) до тех пор, пока не замигает соответствующий символ, а после этого нажать кнопку (E).


### Функция "Замок от детей"

Для включения функции "Замок от детей" нажимайте кнопку (D) (при необходимости ее следует нажать несколько раз) до тех пор, пока на дисплее не появится соответствующий символ . Выбранную функцию необходимо подтвердить нажатием кнопки (E) в течение нескольких секунд. Затем включится зуммер, а соответствующий символ продолжит светиться. В этом состоянии, т.е. пока эта функция активна, никакое нажатие кнопок не приведет ни к каким изменениям.

Эту функцию можно отключить в любое время: для этого следует нажимать кнопку (D) до тех пор, пока не замигает соответствующий символ, а после этого нажать кнопку (E).

### Функция "День поупок"


Если необходимо поместить в холодильник большое количество теплых продуктов, например, после посещения магазина, рекомендуется включить функцию "День поупок" для ускоренного охлаждения продуктов и предотвращения повышения температуры уже находящихся в холодильнике продуктов.

Для включения функции "День поупок" нажимайте кнопку (D) (при необходимости, ее следует нажать несколько раз) до тех пор, пока на дисплее не появится соответствующий символ . Выбранную функцию необходимо подтвердить нажатием кнопки (E) в течение нескольких секунд. Затем включится зуммер, а соответствующий символ продолжит светиться.

Функция "День поупок" автоматически отключается примерно через 6 часов. Эту функцию можно отключить в любое время: для этого следует нажимать кнопку (D) до тех пор, пока не замигает соот-

ветствующий символ, а после этого нажать кнопку (E).


### Функция "Экономичный режим"


Для включения функции "Экономичный режим" нажимайте кнопку (D) (при необходимости, ее следует нажать несколько раз) до тех пор, пока на дисплее не появится соответствующий символ . Выбранную функцию необходимо подтвердить нажатием кнопки (E) в течение нескольких секунд. Затем включится зуммер, а соответствующий символ продолжит светиться.

В этих условиях в отделениях автоматически устанавливаются значения температуры (+ 5°C и - 18°C), обеспечивающие оптимальные условия сохранности продуктов.

Эту функцию можно отключить в любое время, изменив заданную температуру в одном из отделений.

### Функция Action Freeze

Чтобы заморозить свежие продукты, нажимайте кнопку (D), пока не выберите функцию Action Freeze.  Выбор следует подтвердить нажатием кнопки (E), после чего вы услышите звуковой сигнал и на дисплее появятся вращающиеся линии.


Для достижения максимальной производительности замораживания соблюдайте 24-часовой период предварительного охлаждения, прежде чем помещать свежие продукты в отделение с символом .

Процесс замораживания занимает 24 часа. В течение этого времени не кладите в морозильник другие продукты. Эта функция автоматически выключится через 52 часа.

Эту функцию можно отключить в любое время: для этого следует нажимать кнопку (D) до тех пор, пока не замигает соответствующий символ, а после этого нажать кнопку (E).

### Функция "Охлаждение напитков"






Функцию "Охлаждение напитков" следует использовать для обеспечения подачи предупредительного сигнала в случае помещения бутылок в морозильное

отделение. Для ее включения нажимайте кнопку (D) (при необходимости, ее следует нажать несколько раз) до тех пор, пока на дисплее не появится соответствующий символ .

Выборную функцию необходимо подтвердить нажатием кнопки (E) в течение нескольких секунд. Затем включится зуммер, а соответствующий символ продолжит светиться.

В этих условиях включается таймер на стандартное значение 30 мин, изменить которое можно на любое значение в интервале от 1 до 90 минут, нажимая для этого кнопку (B).

По истечении заданного времени появится следующая индикация:


- на устройстве индикации   - мигание символа 
- мигание символа 
- мигание символа 
- звуковой сигнал, который будет подаваться до тех пор, пока вы не нажмете кнопку (E)

В это время не забудьте извлечь напитки из морозильного отделения.

Эту функцию можно отключить в любое время: для этого следует нажимать кнопку (D) до тех пор, пока не замигает соответствующий символ, а после этого нажать кнопку (E).


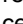
### Сигнализация превышения температуры

О повышении температуры в морозильном отделении (например, в результате сбоя электропитания или открытой дверцы) свидетельствуют:

- мигающее значение температуры
- мигающий символ 
- звуковой сигнал

При восстановлении нормальных условий:



- звуковой сигнал тревоги выключается
- значение температуры продолжает мигать
- предупреждающий символ продолжает мигать

При нажатии кнопки (E) для сброса сигнализации на устройстве индикации температуры   в течение нескольких секунд отображается максимальная температура, имевшаяся в отделении. После этого он переходит в нормальный режим, показывая температуру выбранного отделения.

В режиме сигнализации зуммер можно отключить при помощи кнопки (E).

### Звуковой сигнал при открытии дверцы

Если одна из некоторых дверец остается открытой в течение нескольких минут, подается предупреждающий звуковой сигнал. На тревогу в условиях открытой дверцы указывают:

- мигающий символ текущего отделения 
- мигающий символ 
- звуковой сигнал

Для отключения звуковой сигнализации нажмите кнопку (E).

После восстановления нормальных условий (закрытия дверцы) предупреждающий звуковой сигнал выключается.

## Первое использование

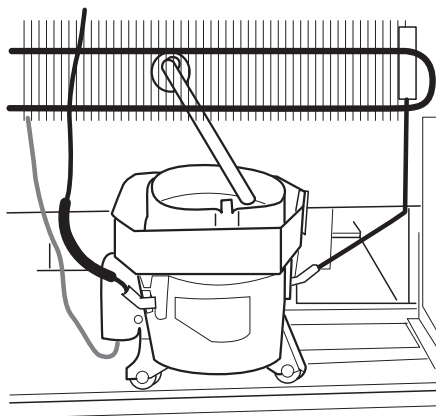
### Чистка холодильника изнутри

Перед первым включением прибора вымойте его внутренние поверхности и все внутренние принадлежности теплой водой с нейтральным мылом, чтобы удалить запах, характерный для только что изготовленного изделия, затем тщательно протрите их.

**ВАЖНО!** Не используйте моющие или абразивные средства, т.к. они могут повредить покрытие поверхностей холодильника.

Убедитесь, что сливной шланг на задней стороне корпуса находится над емкостью сбора конденсата.





## Ежедневное использование

### Использование холодильного отделения

Температуру в этом отделении можно регулировать в диапазоне от +2°C до +8°C.

При нормальном функционировании индикатор отображает температуру внутри холодильника.

**i** В общем случае оптимальным является среднее значение температуры.


Тем не менее, точную задаваемую температуру следует выбирать с учетом того, что температура внутри прибора зависит от:

- температуры в помещении
- частоты открывания дверцы
- количества помещенных в холодильник продуктов
- места расположения прибора.

**ВАЖНО!** В случае высокой температуры в помещении или полного заполнения прибора продуктами, если задано самое низкое значение температуры, компрессор прибора может работать непрерывно; при этом задняя стенка прибора будет покрываться льдом. В этом случае следует задать более высокую температуру, чтобы сделать возможным автоматическое

размораживание и, таким образом, уменьшить расход энергии.

### Использование морозильного отделения

Символ  означает, что морозильник пригоден для замораживания свежих продуктов и для длительного хранения. Температуру можно регулировать в диапазоне от -15°C до -24°C. Мы предлагаем установить температуру на -18°C, поскольку такая температура является оптимальной с точки зрения энергопотребления и хранения замороженных продуктов.

**ВАЖНО!** При запуске прибора температура на дисплее не соответствует установленной температуре, пока она не стабилизируется (в течение 24 часов).

Наличие разницы между отображаемой и заданной температурой является нормальным явлением. В особенности в следующих случаях:

- недавно было задано новое значение
- дверь была оставлена открытой на длительное время
- в отделение были помещены теплые продукты.

Разница в пределах 5°C внутри отделения вполне нормальная.

Во время нормальной работы на индикаторе отображается самая высокая температура внутри отделения.

### Хранение замороженных продуктов

При первом запуске или после длительного простоя перед закладкой продуктов в отделение дайте прибору поработать не менее 2 часов.

**ВАЖНО!** При случайном размораживании продуктов, например, при сбое электропитания, если напряжение в сети отсутствовало в течение времени, превышающего указанное в таблице технических данных "время повышения температуры", размороженные продукты следует быстро употребить в пищу или немедленно подвергнуть тепловой обработке, затем повторно заморозить (после того, как они остынут).

### Размораживание продуктов

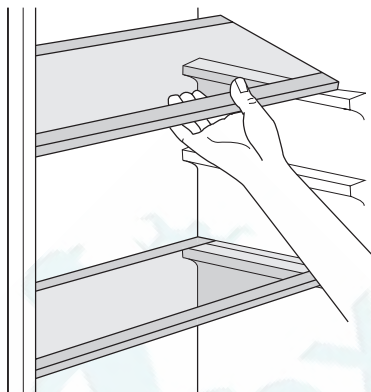
Замороженные продукты, включая продукты глубокой заморозки, перед использованием можно размораживать в холодильном отделении или при комнатной температуре, в зависимости от времени, которым Вы располагаете для выполнения этой операции.

Маленькие куски можно готовить, даже не размораживая, в том виде, в каком они взяты из морозильной камеры: в этом случае процесс приготовления пищи займет больше времени.

### Съемные полки

На стенках холодильника установлен ряд направляющих, позволяющих размещать полки по желанию. Некоторые полки можно поднять за задний край и вытянуть из холодильной камеры.

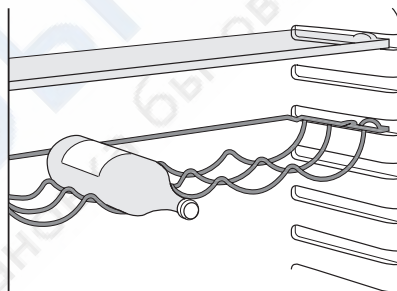
**ВАЖНО!** Не перемещайте стеклянную полку, расположенную над ящиком для овощей - она нужна для правильной циркуляции воздуха.



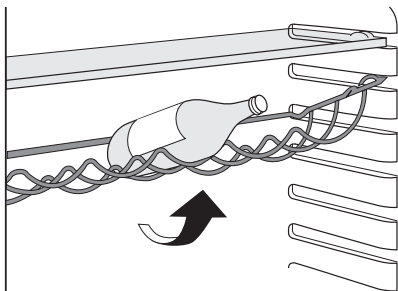
### Полка для бутылок

Уложите бутылки (закрывающимися концами к себе) на предварительно установленную полку.

**ВАЖНО!** Если полка установлена в горизонтальное положение, можно класть только закрытые бутылки.



Эту полку для бутылок можно установить под наклоном, чтобы хранить ранее открытые бутылки. Для этого потяните полку так, чтобы ее можно было повернуть вверх и установить на следующий верхний уровень.



**ВАЖНО!** Несколько положений нельзя использовать одновременно, поскольку это будет мешать датчику температуры.

### Ящик для овощей

Ящик предназначен для хранения овощей и фруктов.

Внутри ящика имеется разделитель, который можно располагать в различных положениях в соответствии с потребностями.

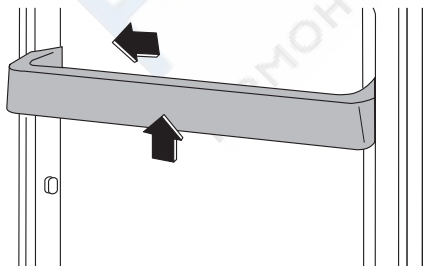
Все внутренние детали ящика можно вынимать для проведения чистки.

### Размещение полок дверцы

Чтобы обеспечить возможность хранения упаковок продуктов различных размеров, полки дверцы можно размещать на разной высоте.

Чтобы переставить полку, действуйте следующим образом: постепенно тяните полку в направлении, указанном стрелками, пока она не высвободится; затем установите ее на нужное место.

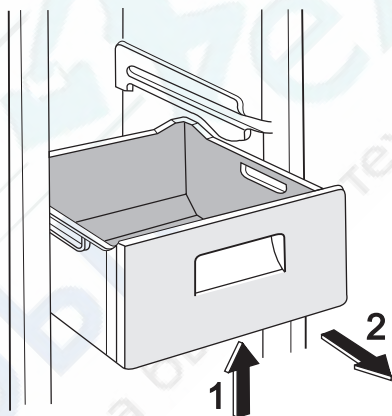
**ВАЖНО!** Не переставляйте нижнюю дверную полку, чтобы обеспечить правильную циркуляцию воздуха.



### Извлечение выдвижных ящиков из морозильной камеры

Выдвижные ящики имеют стопор для предотвращения их случайного извлечения или выпадения. При извлечении из морозильной камеры потяните выдвижной ящик на себя и, когда он достигнет конечной точки, приподнимите передний край ящика и снимите его.

При установке выдвижного ящика на место, приподнимите его передний край и вставьте в морозильную камеру. Как только он окажется над конечной точкой, толкните выдвижной ящик обратно на его место.



### Корзинки морозильника

Корзины морозильника позволяют быстро и легко найти тот пакет с продуктами, который вам нужен. Для увеличения пространства корзины можно извлечь и класть продукты непосредственно на полки. На все полки, за исключением самой верхней, можно класть продукты, выступающие на 20 мм за передний край. Это позволяет максимально использовать свободное пространство.

**ВАЖНО!** Не снимайте нижнюю корзину, чтобы не нарушать правильную циркуляцию воздуха.

## Полезные советы

### Рекомендации по экономии электроэнергии

- Не открывайте дверцу слишком часто и не держите ее открытой дольше, чем необходимо.
- Если температура окружающей среды высокая, регулятор температуры находится в самом высоком положении и холодильник полностью загружен, компрессор может работать без остановок, что приводит к образованию инея или льда на испарителе. Если такое случается, поверните регулятор температуры до более низких значений, чтобы сделать возможным автоматическое оттаивание, и, следовательно, снизить потребление электроэнергии.

### Рекомендации по охлаждению продуктов

Для получения оптимальных результатов:

- не помещайте в холодильник теплые продукты или испаряющиеся жидкости
- накрывайте или заворачивайте продукты, особенно те, которые имеют сильный запах
- располагайте продукты так, чтобы вокруг них мог свободно циркулировать воздух

### Рекомендации по охлаждению

Полезные советы:

Мясо (всех типов): помещайте в полиэтиленовые пакеты и кладите на специальную полку, расположенную над ящиком для овощей.

Храните мясо таким образом один, максимум два дня, иначе оно может испортиться.

Продукты, подвергшиеся тепловой обработке, холодные блюда и т.д.: должны быть накрыты и могут быть размещены на любой полке.

Фрукты и овощи: должны быть тщательно очищенными; их следует помещать в специально предусмотренные для их хранения ящики.

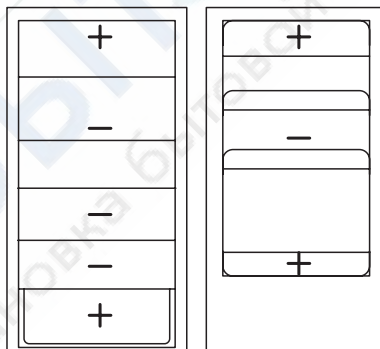
Сливочное масло и сыр: должны помещаться в специальные воздухонепроницаемые контейнеры или быть обернуты алюминиевой фольгой или полиэтиленовой пленкой, чтобы максимально ограничить контакт с воздухом.

Бутылки с молоком: должны быть закрыты крышкой и размещены в полке для бутылок на дверце.

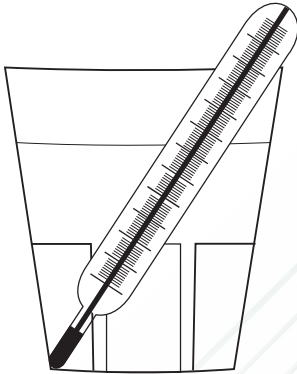
Бананы, картофель, лук и чеснок не следует хранить в холодильнике в неупакованном виде.

### Рекомендации по температуре внутри холодильной камеры

- Нормальная температура в холодильной камере - примерно +5 °С. Если температура в холодильной камере установлена слишком низкая, продукты с высоким содержанием воды, находящиеся в самых холодных местах камеры, могут начать замерзать. На иллюстрации показаны самые холодные и самые теплые места в холодильной камере.



- Если Вы хотите проверить температуру продуктов в холодильной камере, поставьте на середину камеры стакан воды, поместив в нее соответствующий термометр с точностью  $\pm 1^\circ\text{C}$ . Через 6 часов можно будет узнать температуру. Измерение следует проводить в установившихся условиях, т.е. без извлечения или пополнения продуктов.



### Рекомендации по замораживанию

Ниже приведен ряд рекомендаций, направленных на то, чтобы помочь сделать процесс замораживания максимально эффективным:

- максимальное количество продуктов, которое может быть заморожено в течение 24 часов, указано на табличке технических данных;
- процесс замораживания занимает 24 часа. В этот период не следует класть в морозильную камеру новые продукты, подлежащие замораживанию;
- замораживайте только высококачественные, свежие и тщательно вымытые продукты;

- перед замораживанием разделите продукты на маленькие порции для того, чтобы быстро и полностью их заморозить, а также чтобы иметь возможность размораживать только нужное количество продуктов;
- заверните продукты в алюминиевую фольгу или в полиэтиленовую пленку и проверьте, чтобы к ним не было доступа воздуха;
- не допускайте, чтобы свежие незамороженные продукты касались уже замороженных продуктов во избежание повышения температуры последних;
- постные продукты сохраняются лучше и дольше, чем жирные; соль сокращает срок хранения продуктов;
- пищевой лед может вызвать ожог кожи, если брать его в рот прямо из морозильной камеры;
- рекомендуется указывать дату замораживания на каждой упаковке; это позволит контролировать срок хранения.

### Рекомендации по хранению замороженных продуктов

Для получения оптимальных результатов следует:

- убедиться, что продукты промышленной заморозки хранились у продавца в должных условиях;
- обеспечить минимальное время доставки замороженных продуктов из магазина в свою морозильную камеру;
- не открывать дверцу слишком часто и не держать ее открытой дольше, чем необходимо.
- После размораживания продукты быстро портятся и не подлежат повторному замораживанию.
- Не превышайте время хранения, указанное изготовителем продуктов.

### Уход и чистка

**!** **ПРЕДУПРЕЖДЕНИЕ!** Перед выполнением каких-либо операций по чистке или уходу за прибором выньте вилку сетевого шнура из розетки.

**!** В холодильном контуре данного прибора содержатся углеводороды; поэтому его обслуживание и заправка должны осуществляться только уполномоченными специалистами.

### Периодическая чистка

Холодильник нуждается в регулярной чистке:

- внутренние поверхности холодильника и принадлежности мойте теплой водой с нейтральным мылом.
- тщательно проверьте уплотнение дверцы и протрите его, чтобы обеспечить его чистоту и отсутствие загрязнений.
- затем сполосните и тщательно вытрите.

**ВАЖНО!** Не тяните, не двигайте и следите за тем, чтобы не повредить трубки и/или кабели, находящиеся внутри корпуса.

Ни в коем случае не пользуйтесь для чистки внутренних поверхностей моющими средствами, абразивными порошками, чистящими средствами с сильным запахом или полировальными пастами, так как они могут повредить поверхность и оставить стойкий запах.

Прочистите конденсор (черная решетка) и компрессор, расположенные с задней стороны холодильника, щеткой или пылесосом. Выполнение этой операции приведет к более эффективной работе Вашего холодильника и экономии электроэнергии.

**ВАЖНО!** Будьте осторожны, чтобы не повредить холодильный контур.

**ВАЖНО!** При передвижении холодильника поднимите его передний край, чтобы не поцарапать пол.

Некоторые бытовые чистящие средства содержат химикаты, могущие повредить пластмассовые детали холодильника. По этой причине для ухода за внешними поверхностями холодильника пользуйтесь смоченной теплой водой с добавлением небольшого количества мягкого моющего средства.

**ВАЖНО!** Не используйте чистящие средства или абразивную пасту, т.к. они могут повредить окраску или особое покрытие нержавеющей стали, на котором не остается отпечатков пальцев.

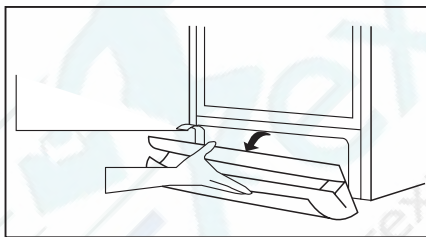
После чистки подключите прибор к сети электропитания.

### Уход за вентиляционной решеткой

Вентиляционную решетку для выполнения чистки можно снять.

Убедитесь, что дверца открыта, и затем:

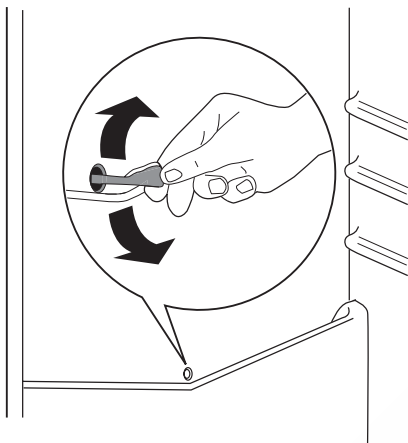
1. Освободите верхний край решетки, потянув ее от корпуса и вниз.
2. Чтобы полностью снять решетку, потяните ее прямо от корпуса.
3. Пол под холодильником пропылесосьте.



### Размораживание холодильника

При нормальных условиях наледь автоматически удаляется с испарителя холодильного отделения при каждом выключении компрессора. Талая вода сливается в специальный поддон-испаритель, установленный с задней стороны прибора над мотор-компрессором, а затем испаряется.

Необходимо периодически прочищать сливное отверстие, имеющееся посредине канала холодильного отделения, во избежание попадания капель воды на находящиеся в ней продукты.



### Размораживание морозильника

На полках и вокруг верхнего отделения морозильника всегда образуется определенное количество наледи.

Размораживайте морозильник, когда слой инея достигнет толщины около 3-5 мм.

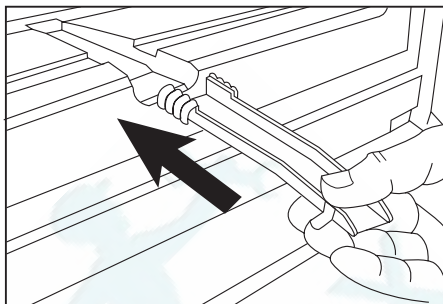
Для удаления наледи выполните следующее:

- выключите прибор и выньте вилку из розетки;
- удалите все хранящиеся продукты, заверните их в несколько слоев газетной бумаги и поместите в прохладное место;
- извлеките выдвижные ящики морозильника;
- оберните выдвижные ящики теплоизолирующим материалом, например, одеялами или газетами.

Для ускорения оттаивания в морозильник можно установить кастрюлю с горячей (но не кипящей) водой.

- Освободите желоб в месте его крепления, протолкните его согласно иллюстрации и поместите в нижний выдвижной ящик, где может собираться вода;
- осторожно соскребите лед, когда он начнет таять. Пользуйтесь деревянным или пластмассовым скребком;

- когда весь лед растает, насухо протрите морозильник и вставьте желоб на место;



- включите прибор, вставьте вилку в розетку и положите замороженные продукты на место.

**ВАЖНО!** Никогда не используйте острые металлические инструменты для удаления наледи с испарителя во избежание его повреждения. Не используйте механические устройства или любые другие средства, кроме рекомендованных производителем, для ускорения процесса размораживания. Повышение температуры упаковок с замороженными продуктами при размораживании может привести к сокращению безопасного срока их хранения.

### Перерывы в эксплуатации

Если прибор не будет использоваться в течение продолжительного времени, примите следующие меры предосторожности:

- **отключите прибор от сети электропитания**
- удалите все продукты
- разморозьте <sup>4)</sup>вымойте прибор и все принадлежности
- оставьте дверцы приоткрытыми, чтобы предотвратить образование неприятного запаха.

Если прибор будет продолжать работать, попросите кого-нибудь проверять его время от времени, чтобы не допустить порчи находящихся в нем продуктов в случае отключения электроэнергии.

4) Если предусмотрено.

## Что делать, если ...

В ходе эксплуатации прибора могут случаться небольшие, но раздражающие неполадки, для устранения которых не требуется вызывать специалиста. В следующей таблице приведена информация о них, позволяющая избежать излишних расходов на обслуживание.

**ВАЖНО!** Работа прибора сопровождается некоторыми звуками (от

компрессора и циркуляции хладагента). Это не неисправность, а нормальная работа.

**ВАЖНО!** Прибор работает с перерывами, так что остановка компрессора не означает отсутствия тока. Поэтому запрещено касаться электрических частей прибора до отключения его от сети.

Неполадка	Возможная причина	Способ устранения
Прибор издает сильный шум.	Прибор не установлен должным образом.	Проверьте, прочно ли стоит прибор (все четыре ножки и колесики должны стоять на полу). См. раздел "Выравнивание".
	Открепились прокладки, расположенные между задней панелью корпуса и трубками.	Верните их на место.
Раздастся предупреждающий звуковой сигнал. Мигает сигнальный символ.	Температура в морозильнике слишком высокая.	См. "Сигнализация превышения температуры"
	Неплотно закрыта дверца.	См. раздел "Сигнализация открытой дверцы".
На дисплее температуры отображается 	Произошла ошибка в измерении температуры.	Позвоните в сервисный центр (система охлаждения будет и далее поддерживать низкую температуру продуктов, однако регулировка температуры будет невозможна).
Компрессор работает непрерывно.	Возможно, неправильно установлена температура.	Задайте более высокую температуру.
	Неплотно закрыта дверца.	См. раздел "Закрытие дверцы".
	Дверца открывалась слишком часто.	Не оставляйте дверцу открытой дольше, чем это необходимо.
	Температура продуктов слишком высокая.	Прежде чем положить продукты на хранение, дайте им охладиться до комнатной температуры.
	Температура воздуха в помещении слишком высокая.	Обеспечьте снижение температуры воздуха в помещении.
Вода стекает по задней стенке холодильника.	Во время автоматического размораживания на задней панели размораживается наледь.	Это нормально.
Вода стекает внутрь холодильника.	Засорилось сливное отверстие.	Прочистите сливное отверстие.
	Продукты мешают воде стекать в водосборник.	Убедитесь, что продукты не касаются задней стенки.



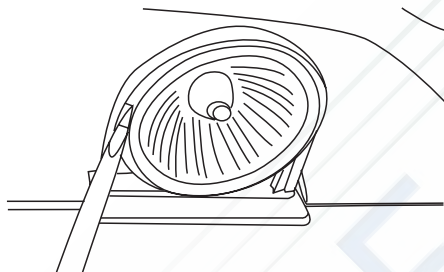
Неполадка	Возможная причина	Способ устранения
<b>Вода стекает на пол.</b>	Сброс талой воды направлен не в поддон испарителя над компрессором.	Направьте сброс талой воды в поддон испарителя.
<b>Слишком много льда и инея.</b>	Продукты не упакованы надлежащим образом.	Упакуйте продукты лучше.
	Неплотно закрыта дверца.	См. раздел "Закрытие дверцы".
	Прокладка дверцы деформирована или загрязнена.	См. раздел "Закрытие дверцы".
	Возможно, неправильно установлена температура.	Задайте более высокую температуру.
<b>Температура внутри прибора слишком низкая.</b>	Возможно, неправильно установлена температура.	Задайте более высокую температуру.
<b>Температура внутри прибора слишком высокая.</b>	Возможно, неправильно установлена температура.	Задайте более низкую температуру.
	Неплотно закрыта дверца.	См. раздел "Закрытие дверцы".
	Температура продуктов слишком высокая.	Прежде чем положить продукты на хранение, дайте им остыть до комнатной температуры.
<b>Температура в холодильнике слишком высокая.</b>	Внутри прибора нет циркуляции холодного воздуха.	Убедитесь, что между продуктами есть пространство для циркуляции воздуха.
	Одновременно положили большое количество продуктов, нуждающихся в охлаждении.	Кладите за одну загрузку меньше продуктов, нуждающихся в охлаждении.
<b>Температура в морозильнике слишком высокая.</b>	Продукты расположены слишком близко друг к другу.	Укладывайте продукты таким образом, чтобы обеспечить циркуляцию холодного воздуха.
	Загружено большое количество продуктов для замораживания одновременно.	Кладите за одну загрузку меньше продуктов, нуждающихся в замораживании.
<b>Прибор не работает.</b>	Прибор выключен.	Включите прибор.
	Вилка сетевого шнура неправильно вставлена в розетку.	Правильно вставьте вилку сетевого шнура в розетку.
	На прибор не подается электропитание. Отсутствует напряжение в сетевой розетке.	Подключите к этой сетевой розетке другой электроприбор. Проверьте предохранитель. Обратитесь к квалифицированному электрику.
<b>Лампочка не горит.</b>	Лампочка находится в режиме ожидания.	Закройте и откройте дверцу.
	Дверца была открыта слишком долго.	Закройте дверцу.
	Лампочка перегорела.	См. раздел "Замена лампочки".
<b>Дверце мешает вентиляционная решетка.</b>	Прибор не выровнен по горизонтали.	См. раздел "Выравнивание"

Неполадка	Возможная причина	Способ устранения
Дверца стоит не ровно	Прибор не выровнен по горизонтали.	См. раздел "Выравнивание"

Если приведенные рекомендации не позволяют устранить неисправность, обратитесь в местный авторизованный сервисный центр.

### Замена лампочки

1. Выньте вилку сетевого шнура из розетки.
2. Извлеките лампу, вставив отвертку в выемку на цоколе лампы.
3. Вставьте новую лампу, установив ее в центральное положение и нажимая на нее до тех пор, пока она не встанет на место. Вставьте галогенную лампочку того же типа и мощности не более 20 W
4. Заново включите холодильник.



### Закрытие дверцы

1. Прочистите уплотнители дверцы.
2. При необходимости отрегулируйте дверцу. См. раздел "Установка".
3. При необходимости замените непригодные уплотнители дверцы. Обратитесь в сервисный центр.


## Технические данные

		ERB34310W	ERB34310X	ERB39310W	ERB39310X
Габариты					
	Высота	1800 mm	1800 mm	2000 mm	2000 mm
	Ширина	595 mm	595 mm	595 mm	595 mm
	Глубина	623 mm	623 mm	623 mm	623 mm
Время повышения температуры		20 h	20 h	20 h	20 h

Технические данные указаны на паспортной табличке на левой стенке внут-

ри прибора и на табличке энергопотребления.

## Установка

 Перед установкой прибора внимательно прочитайте "Информацию по технике безопасности" для обеспечения собственной безопасности и правильной эксплуатации прибора.

### Расположение

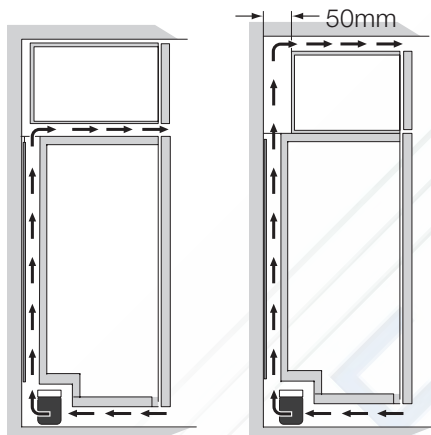
Если прибор расположен под подвесным шкафчиком, для обеспечения оптимальной работы минимальное расстояние между корпусом и шкафчиком должно быть не менее 40 мм. Однако в идеаль-

ном случае лучше не устанавливать прибор в таких местах.

При установке прибора в углу петлями к стене расстояние между боковой стеной и прибором должно быть не менее 120 мм, чтобы дверца открывалась достаточно широко для извлечения оборудования.

Вентиляционный зазор допускается:

- непосредственно над прибором
  - за верхним шкафчиком и над ним.
- В этом случае расстояние до верхнего шкафчика должно быть не менее 50 мм.



### Подключение к электросети

Перед включением прибора в сеть удостоверьтесь, что напряжение и частота, указанные в табличке технических данных, соответствуют параметрам вашей домашней электрической сети.

Прибор должен быть заземлен. С этой целью вилка сетевого шнура имеет специальный контакт заземления. Если розетка электрической сети не заземлена, выполните отдельное заземление прибора в соответствии с действующими нормами, поручив эту операцию квалифицированному электрику.

Изготовитель снимает с себя всякую ответственность в случае несоблюдения вышеуказанных правил техники безопасности.

Данное изделие соответствует директивам Европейского Союза.

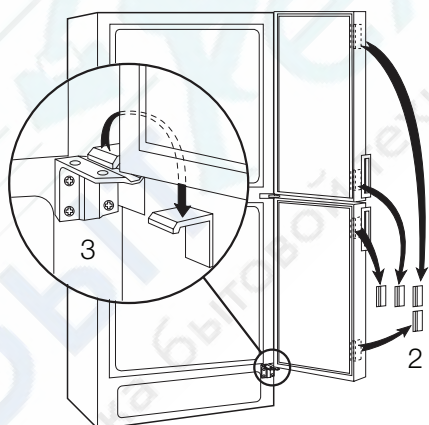
### Снятие транспортировочного крепежа

Ваш прибор оборудован транспортировочным крепежом для фиксации дверцы во время транспортировки.

Чтобы снять его, выполните следующее:

1. Откройте дверцу.
2. Снимите транспортировочный крепеж с боковин дверцы.
3. Снимите транспортировочный крепеж с нижней петли (у некоторых моделей).

**ВАЖНО!** Некоторые модели оборудованы шумопоглощающей прокладкой под корпусом прибора. Не снимайте ее.

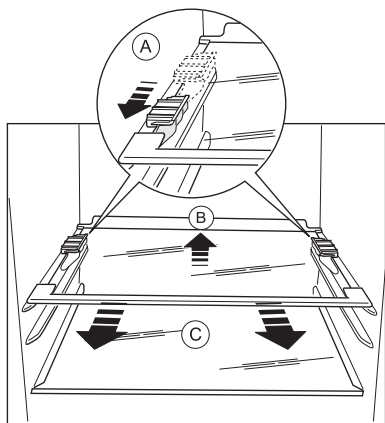


### Снятие держателей полок

Ваш холодильник оснащен держателями полок, позволяющими фиксировать полки при транспортировке.

Чтобы снять их, действуйте следующим образом:

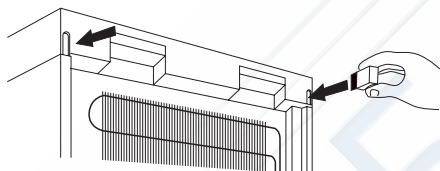
1. Передвиньте держатели полок по направлению стрелки (А).
2. Поднимите полку сзади и потяните ее вперед, пока она не снимется (В).
3. Снимите держатели (С).



### Задние прокладки

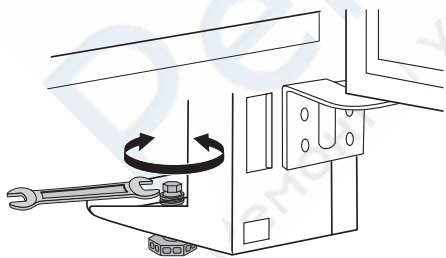
Установите прокладки из пакета с принадлежностями, как показано на рисунке.

Установите прокладки на задней панели.



### Выравнивание

При установке прибора обеспечьте, чтобы он стоял горизонтально. При необходимости подверните регулировочные ножки прилагаемым ключом.

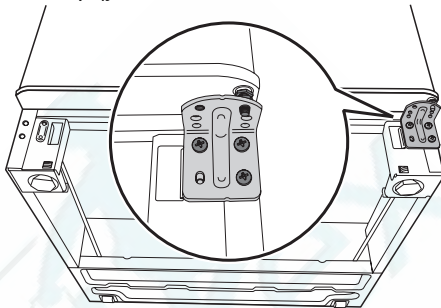


### Перевешивание дверцы

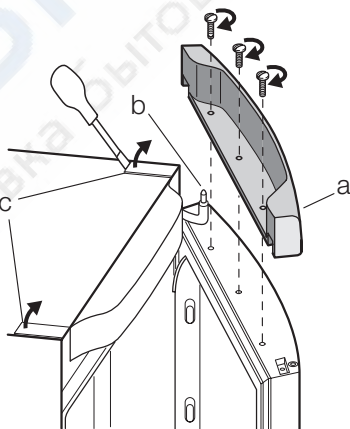
Для изменения направления открывания дверцы выполните следующие операции:

1. Выньте вилку сетевого шнура из розетки сети электропитания.

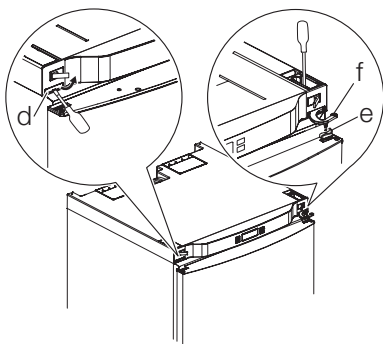
2. Снимите вентиляционную решетку. Снимите начинку и установите на противоположной стороне решетки.
3. Положите прибор задней стороной на деревянную подкладку.
4. Открутите нижнюю петлю и снимите дверцу.



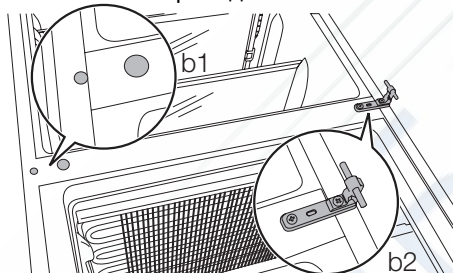
5. Отвинтите и снимите переднюю крышку (a). Отвинтите шарнирный болт (b) и снимите верхнюю дверцу. Снимите две крышки на верхней части (c).



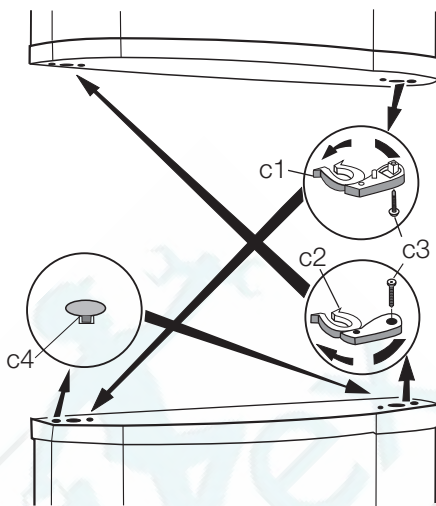
6. Снимите крышку на передней части (d). Отвинтите дверной ограничитель (e) и переставьте на противоположную сторону. Отвинтите петлю (f) и переставьте на противоположную сторону.



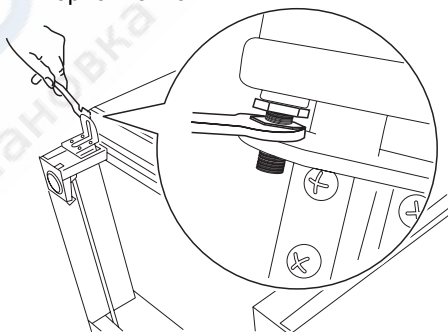
7. Снимите заглушки (b1), для этого сделайте в них отверстие и вытащите их. Отвинтите крышку петли (b2) и установите ее на противоположную петлю. Установите заглушки, поставляемые в пакете с принадлежностями.



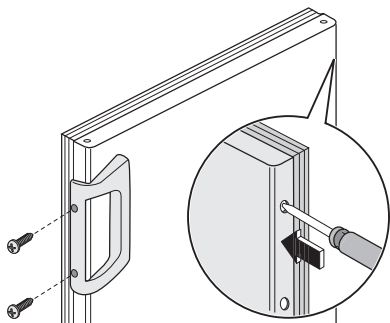
8. Снимите запирающие элементы дверцы (c1, c2), выкрутив винт (c3). Разверните запирающие элементы дверцы (c1, c2), перенесите на другую сторону другой дверцы и прикрепите, ввинтив винт (c3). Переставьте заглушку (c4) на другую сторону дверцы.



9. Установите верхнюю дверцу.  
10. Привинтите шарнирный болт (b) на противоположной стороне.  
11. Установите крышки (c) и (d), а также переднюю крышку (a).  
12. Установите нижнюю дверцу и привинтите нижнюю петлю, изменив положение штифта.  
13. Затяните петлю. Проверьте выравнивание дверец и закрепите их стопорной гайкой.



14. Поднимите прибор и установите вентиляционную решетку.  
15. Отвинтите ручку. На противоположной стороне удалите заглушки, выполнив в них отверстие 3-4 мм с помощью шила или сверла. Установите ручку. Установите заглушки, поставляемые в пакете с принадлежностями.



16. Поставьте прибор, где он должен стоять.

**!** **ВНИМАНИЕ!** Установите прибор на место, выровняйте, подождите не


менее четырех часов и подключите к сетевой розетке.

В завершение проверьте, чтобы:

- Все винты были затянуты.
- Магнитная прокладка прилегалась к корпусу.
- Дверца правильно открывалась и закрывалась.

**!** **ВНИМАНИЕ!** При низкой температуре в помещении (т.е. зимой) прокладка может вначале неплотно прилегать к корпусу. В таком случае дождитесь естественной усадки прокладки.

## Забота об окружающей среде

Символ  на изделии или на его упаковке указывает, что оно не подлежит утилизации в качестве бытовых отходов. Вместо этого его следует сдать в соответствующий пункт приемки электронного и электрооборудования для последующей утилизации. Соблюдая правила утилизации изделия, Вы сможете предотвратить причинение окружающей среде и

здоровью людей потенциального ущерба, который возможен в противном случае, вследствие неподобающего обращения с подобными отходами. За более подробной информацией об утилизации этого изделия просьба обращаться к местным властям, в службу по вывозу и утилизации отходов или в магазин, в котором Вы приобрели изделие.



Ремонт холодильников

<http://rembitteh.ru/>

+7 (495) 215-14-41

+7 (903) 722-17-03

[www.electrolux.com](http://www.electrolux.com)

[www.electrolux.ru](http://www.electrolux.ru)

För att köpa tillbehör, förbrukningsartiklar och reservdelar i vår internetbutik besök oss på:

[www.electrolux.se](http://www.electrolux.se)

